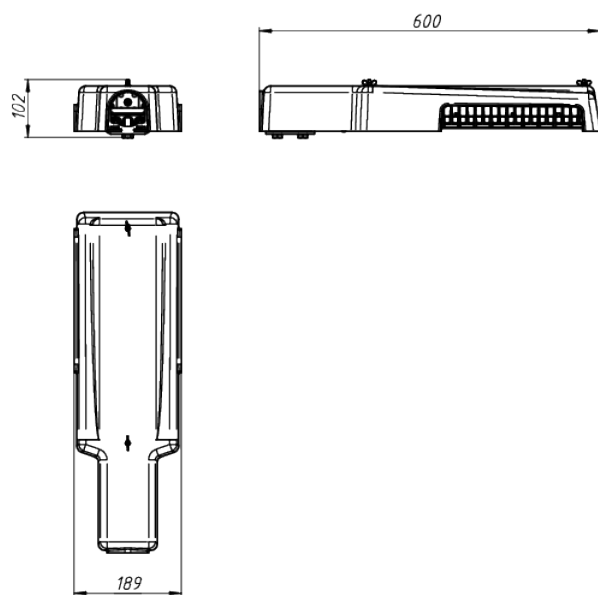


LAD LED R320-2-MG-50 консоль



Модель / Артикул	LAD LED R320-2-MG-50 консоль
Световой поток*, Лм	16392
Угол излучения	150°x70°
Энергопотребление, Вт	110
Цветовая температура**, К	5000К
Индекс цветопередачи***	Ra 70
Кэффициент мощности	0.95
Номинальное напряжение питания****, В	AC230
Влаго и пылезащита	IP65
Вид климатического исполнения	УХЛ 4 / 3.1
Класс защиты от поражения эл. током	I
Диапазон рабочих температур	-65°С ... +70°С
Тип крепления	Консоль
Габаритные размеры светильника*****, мм	600 x 189 x 102
Гарантийный срок	5 лет



Дорожное
освещение



Уличное
освещение



Промышленное
освещение



Складское
освещение



Спортивное
освещение



Светодиоды



<1%
Пульсации
светового
потока



Сертификат EAC

*Расчетный световой поток светильника

**Возможно изготовление светильников иной цветовой температуры

***Возможно изготовление светильников с иным индексом цветопередачи

****Более подробную информацию уточняйте у наших менеджеров

*****Габариты светильника могут незначительно отличаться

Документ сгенерирован автоматически. Дата генерации: 20-04-2024

